

SUSPENSION KIT

HY-38S

* 日本語の取扱説明書は裏面を参照ください。

General Description

The HY-38S speaker suspension kit is designed for use with TOA SB-38S, SB-30W and SB-30S low frequency, vented (bass-reflex) enclosures.

Handling Precautions

- Consult a construction expert to ensure mounting bolts and cables are made of sufficiently strong material to securely hold the weight of the speakers.
- Ensure all mounting eyebolts are securely tightened and can not be loosened by prolonged exposure to speaker vibration.
- For maximum security, the use of a 6-point suspension method such as shown in Figure 1 is highly recommended.
- TOA takes no responsibility for accidents or injuries caused by faulty mounting methods or poorly selected mounting locations.

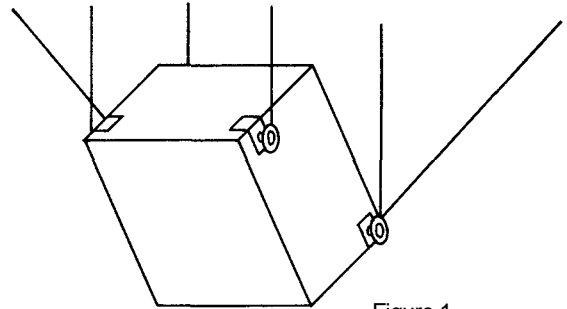


Figure 1

Parts List

1. Suspension bracket No.1	4	5. Hex. nut (M12)	4
2. Square washer	4	6. (+) wood screw	16
3. Eyebolt (M12 x 50)	4	7. Spring lock washer (SW4)	16
4. Spring lock washer (SW12)	4	8. Flat washer (W4)	16

SB-38S/SB-30W/SB-30S Speaker Installation

The speaker enclosures have been pre-fit with suspension bracket mounting holes. Working from inside the enclosure, use a screwdriver to push out the hole plugs from the four locations where the brackets will be installed. Referring to Figure 2, install the brackets and eyebolts, ensuring all screws are securely tightened.

Note: Horizontal mounting method for the SB-38S/SB-30S

As shown in Figure 3, an anchor nut for eyebolt mounting is already installed inside one corner of the enclosure, therefore only suspension bracket No.1 and the eyebolt need be installed at this location. Refer again to Figure 2 to install the brackets for the other three points, ensuring all screws are securely tightened.

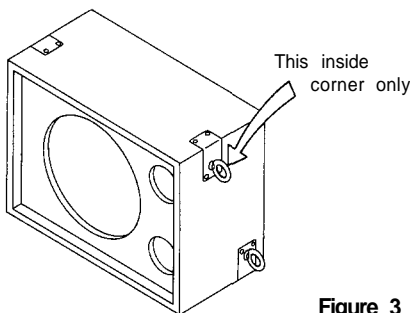


Figure 3

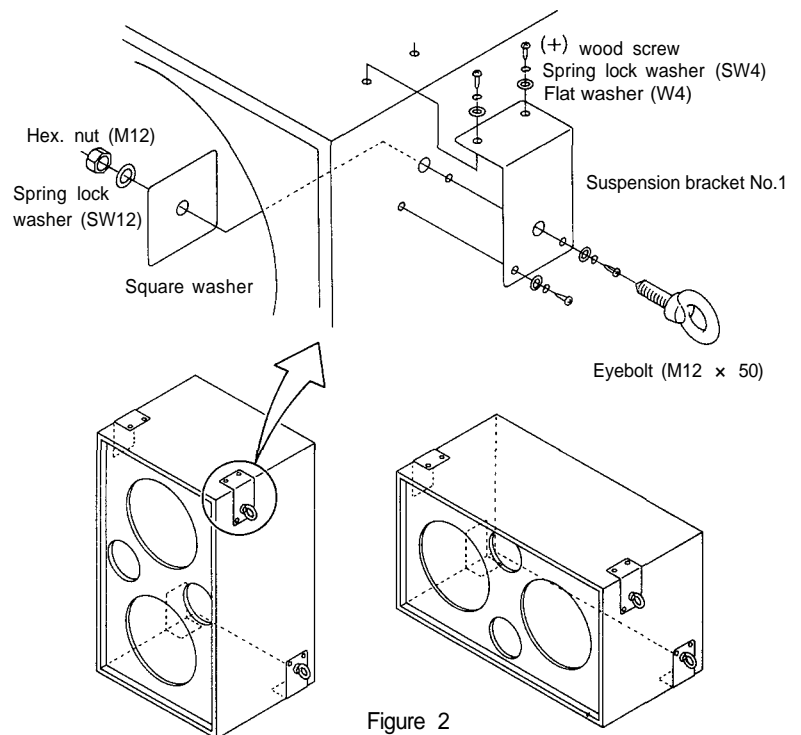


Figure 2

Bracket mounting positions for vertical and horizontal suspension. (4 points each)

フライング金具セット

HY-38S

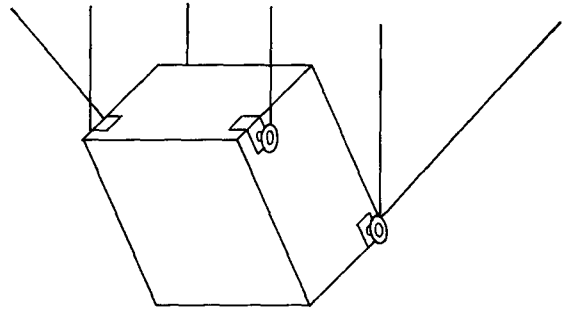
* Please see the reverse side for English manual.

概要

低域用エンクロージャSB-38S, SB-30W, SB-30Sをフライング(吊下げ)するとき使用するフライング金具セットです。

取付上のご注意

- 吊下げ用のワイヤ、ボルト類、また、建築構造材への取付強度は、建築施工者と打合せて十分保持できる強度としてください。
- アイボルトを固定するときは、緩まないようナットを十分締付けてください。
- ゆれ防止のため、参考図のように6点支持をおすすめします。
- 設置場所、設置方法の不備による落下等の事故の責任は、一切当社は負いません。

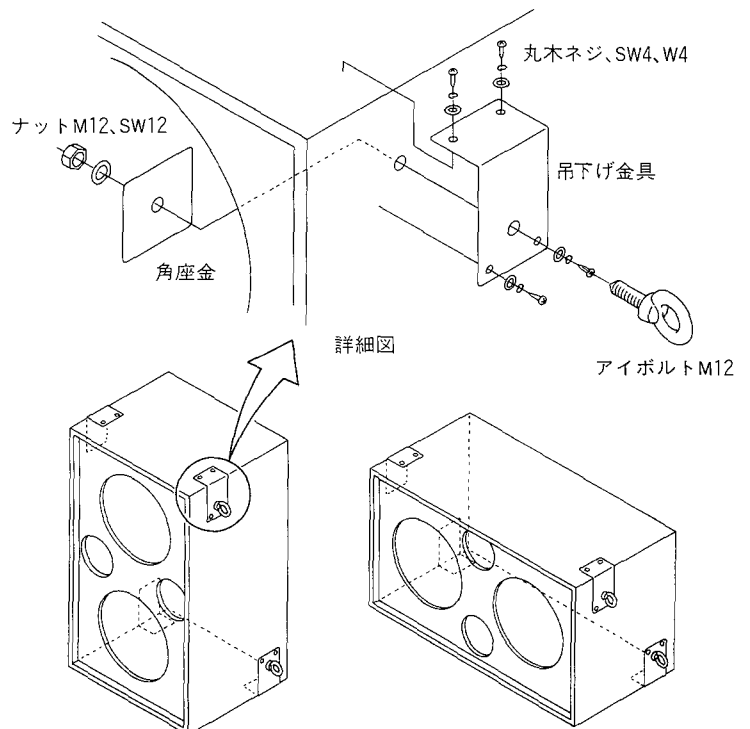
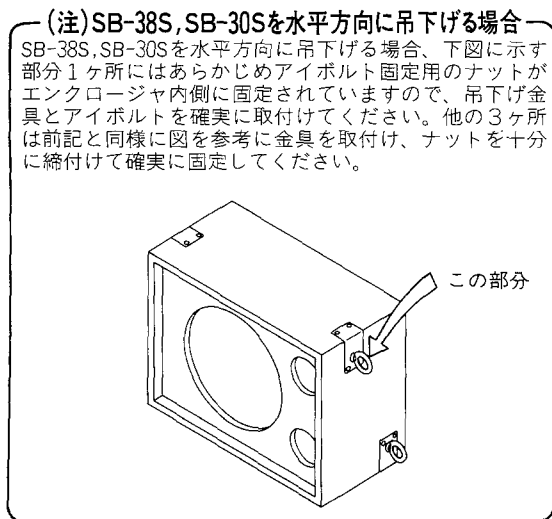


構成部品

- | | |
|-----------------------|------------------------|
| 1. 吊下げ金具..... 4 | 5. 六角ナット M12..... 4 |
| 2. 角座金..... 4 | 6. 丸木ネジ 4.1×20..... 16 |
| 3. アイボルトM12×50..... 4 | 7. バネ座金 SW4..... 16 |
| 4. バネ座金 SW12..... 4 | 8. 平座金 W4..... 16 |

SB-38S、SB-30W、SB-30Sへの取付方法

- エンクロージャには金具取付用の穴があらかじめ用意されています。金具を取付ける部分のホールプラグを外し(4ヶ所)、図を参考に4ヶ所金具を取付け、ナットを十分に締付けて確実に固定してください。(ホールプラグはエンクロージャ内側からドライバーで突くと簡単に外せます。)



垂直および水平方向に吊下げる場合の金具取付位置(各4ヶ所)