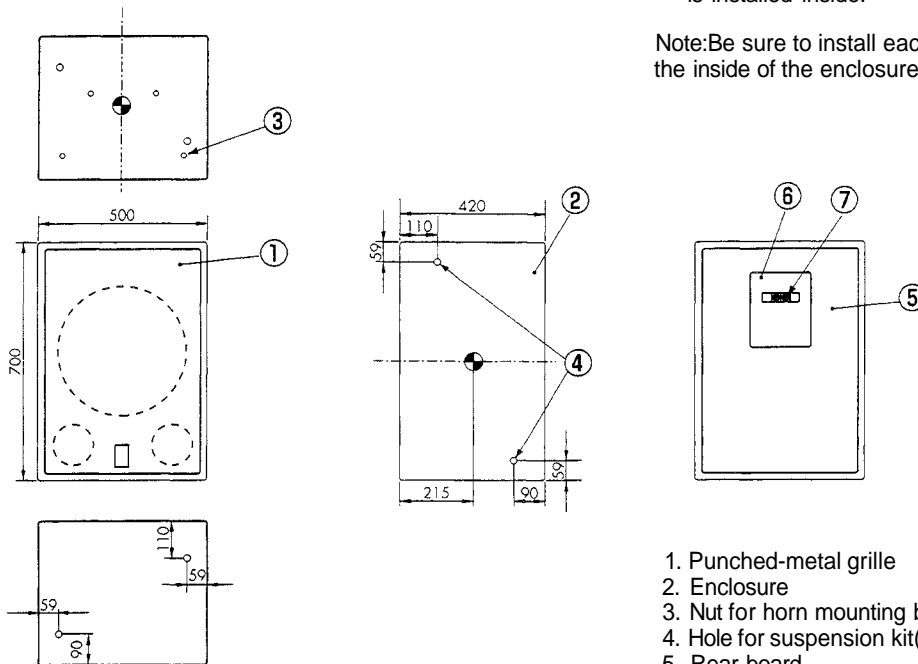


Low Frequency Enclosure

Model SB-38S

APPEARANCE



⊕ Stands for the position of the gravity center when the speaker unit HLS38UL-8 is installed inside.

Note: Be sure to install each speaker unit from the inside of the enclosure baffle board.

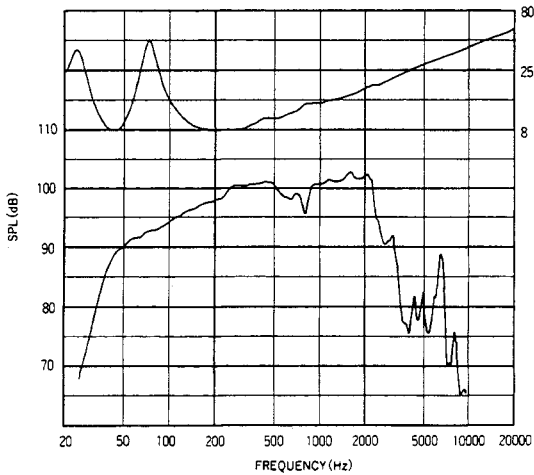
1. Punched-metal grille
2. Enclosure
3. Nut for horn mounting bracket(HY-M94)
4. Hole for suspension kit(HY-38S)
5. Rear board
6. Terminal panel
7. Input terminal

FEATURES

1. Low frequency, vented(bass-reflex) enclosure for permanent installation.
2. Creates a woofer system that reproduces low frequencies with high efficiencies when the HLS38UL-8 woofer is mounted. The tuning frequency is 45Hz.
3. The speaker is mounted to the baffle board from the rear of the enclosure, facilitating maintenance after installation.
4. Creates a wide-range, high-efficient standard speaker system(GS-382S) when used in conjunction with a LE-M94 CD horn, a HFD-220-8 compression driver, and a HLS38UL-8 woofer.
5. It is possible to suspend the SB-38W with the optional HY-38S suspension kit.
6. It is easy to mount the LE-M94 to the enclosure with the optional HY-M94 horn mounting bracket when the standard speaker system is configured.
7. Large input screw terminal.
8. A protective punched-metal grille.
9. Finished with paint(dark gray).

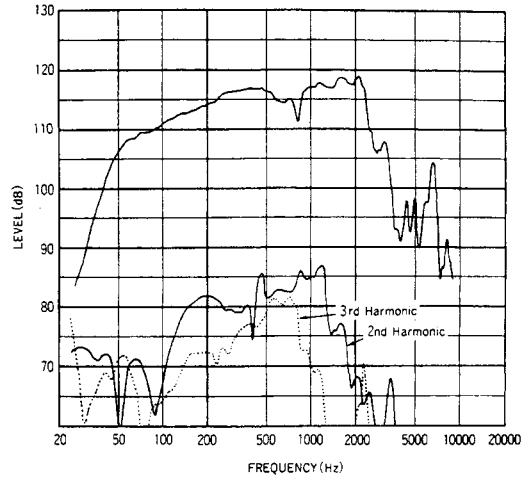
Characteristic Diagrams(Assembled the HLS38UL-8 Low-Frequency Loudspeaker)

● Frequency Response • Impedance Curve



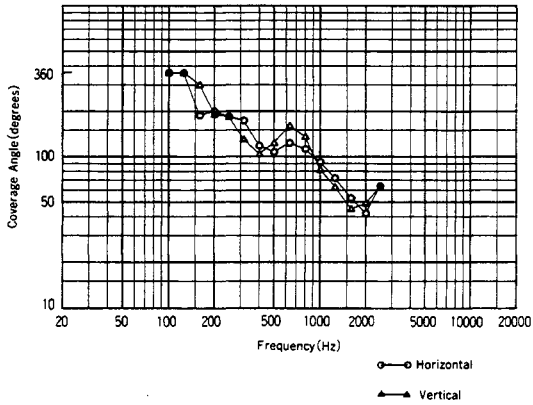
Measured in an anechoic environment at 1 watt and 1 meter.

● Harmonic Distortion

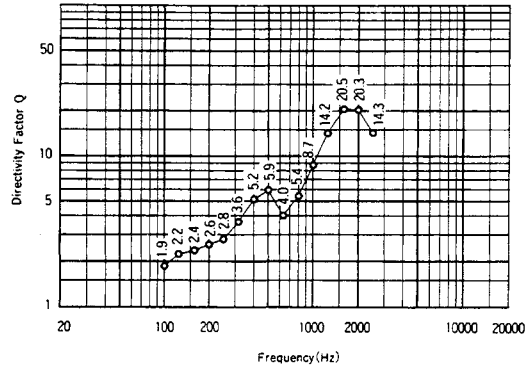


Measured at 50 watts (-10dB power), 1 meter.

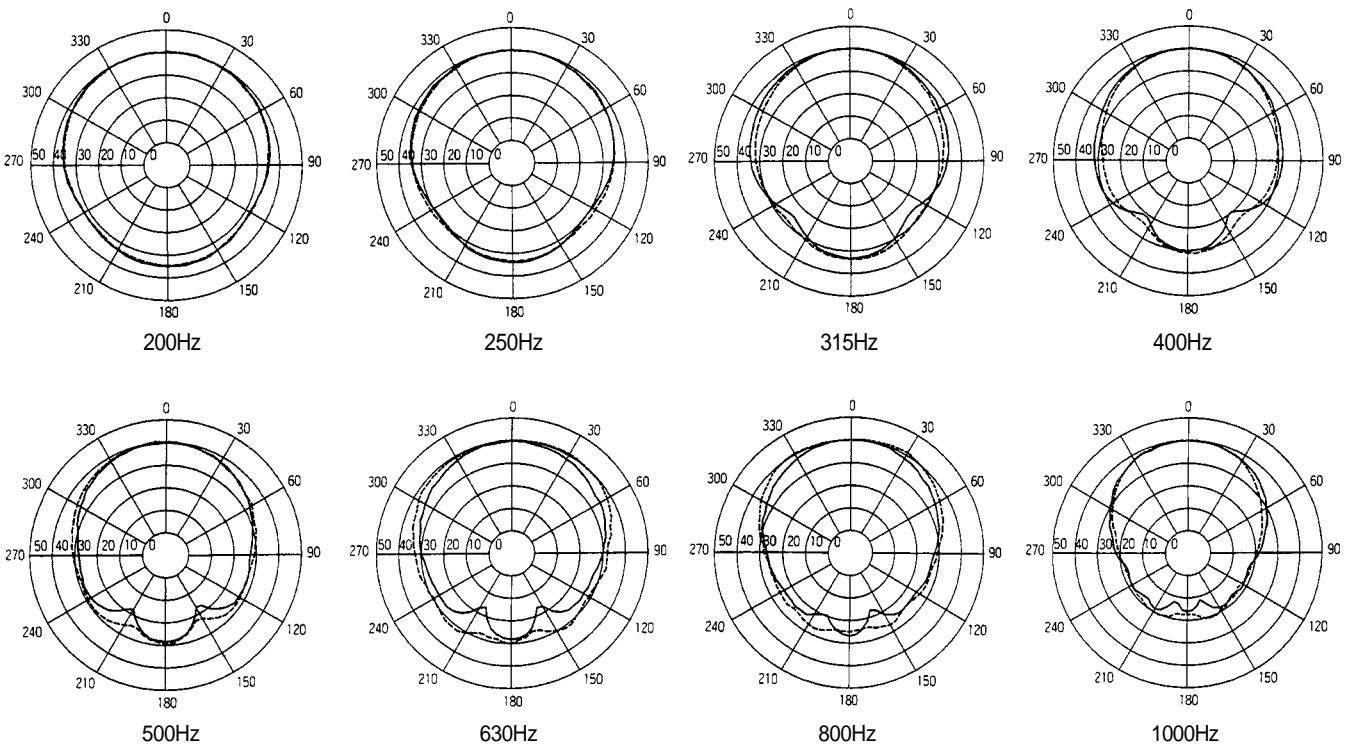
● Coverage Angle vs Frequency(-6dB)



● Directivity Factor(Q) vs Frequency



● Polar Response(1/3 Octave Pink Noise) ——— Horizontal - - - - - Vertical



Specifications(Assembled the HLS38UL-8 Low-Frequency Loudspeaker)

Enclosure:Vented(bass-reflex) type
Tuning Frequency:45 Hz
Applicable Speaker Unit:HLS38UL-8
Nominal Impedance:8 ohms
Power Handling:500 W continuous pink noise
Sensitivity:99 dB(1W/1m)
Frequency Range:40 Hz~3,000 Hz
Highest Recommended Crossover Frequency:800 Hz

Input Terminal:2P screw terminal(M5)
Material: Particle board
Finish:Paint
Dimensions:700(H)X500(W)X420(D)mm

Weight
Including speaker unit:34kg
Only enclosure:21kg

Accessories
Rubber spacer:4
Instruction manual: 1
Warranty card: 1
Rear board mounting screw: 10

Note

1. AES Standard(60 to 600 Hz)
2. Sensitivity is based on a band-limited(100 to 800 Hz) pink noise signal.
3. Specifications are subject to change without notice.

Installation Examples

The SB-38S is a fixed enclosure for reproducing low frequencies. A high-efficient low frequency speaker system consists of the SB-38S and one HLS38UL-8 woofer, and a high-linearity, wide-range two-way speaker system is configured in addition to TOA's LE-series constant directivity horns and HFD-series compression driver. When driving the speaker system with multi-amplifier operation, the time alignment and speaker system phase can be set to their optimum performance conditions by using our integrated sound processor "SAORI" as a divider. When driving the standard speaker system(GS-382S) with passive operation, use the optional HNW-800 dividing network.

●Mounting the Low-Frequency Loudspeaker

1. Remove the rear board.
2. Screw the speaker unit to the baffle board from the inside of the baffle at 8 places.(The screws are attached to the speaker unit.)
3. Connect the cables to the speaker unit. Connect the red cable to the red terminal and connect the black cable to the black terminal.
4. Replace the rear board by screwing at 12 places.

Note: Be sure to install the speaker unit from the inside of the enclosure baffle board.

●Suspending the Enclosure

Before mounting the speaker unit, mount the HY-38S suspension kit to the enclosure. For details, refer to the HY-38S's instruction manual.

When suspending this speaker, make sure to suspend it after investigating structure of installation locations, and confirming that the suspending wires or belts are heavy-duty to this speaker.

●Mounting the Horn

When the standard speaker system(GS-382S) is configured, the constant directivity horn LE-M94 is mounted on the SB-38S with the horn mounting bracket HY-M94. For details, refer to the HY-M94's instruction manual.

●Mounting the Dividing Network

When using the HNW-800 dividing network, detach the terminal panel at the back of enclosure and mount the dividing network. For details, refer to the HNW-800's instruction manual.

●Installing the Enclosure

If necessary, attach the provided rubber spacer to the four locations at the bottom of the enclosure.

Standard Speaker System GS-382S

● Components Configuration

SB-38S:Low-frequency enclosure
HLS38UL-8:Low-frequency speaker unit
LE-M94:Constant directivity horn
HFD-220-8:Compression driver
HY-M94:Horn mounting bracket

Note

The HNW-800 dividing network is required when driving the speaker system with passive operation.

● SAORI Setting

- When driving the speaker system with multi-amplifier operation using SAORI, set the channel divider module for a long delay type (IS-110DL4 and IS-110DL2) as shown in the following diagram. (F1 as low-frequency and F2 as high-frequency)
- Since the level setting value is set to standard values which are used the same type amplifier's output power for each band, it may have to be adjusted according to the location and condition of the area in which it is used.

MF	DCD1	LINK[A]		TLV	0	dB	GTH	S	OFF	dB
		F1	F2							
CFQ	OFF	800	800	OFF						Hz
SLP	12L	24S	12W	12L						
LEV	0.00		-7.00							dB
POL	N		N							
DLY	0.271		0.000							ms
HEQ	0dB		TYPE 8							

Note

CFQ:Crossover frequency of each filter
SLP:Slope characteristics of each filter
 24S:24dB/oct Bessel
 12W:12dB/oct Butterworth
LEV :Output level of each band
POL:Polarity of each band
DLY :Delay value of each band
HEQ:Horn equalizer

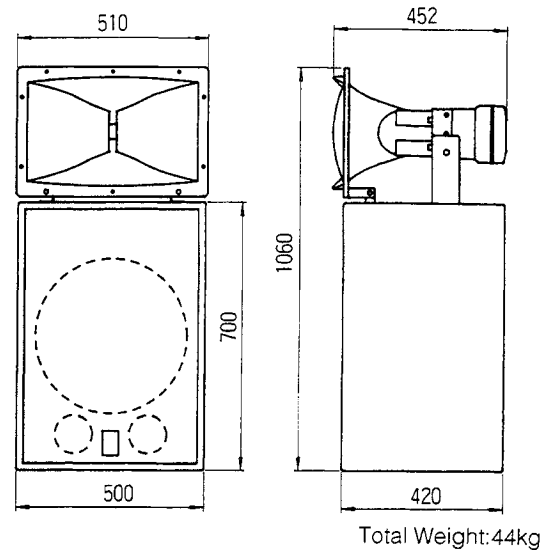
● Suspending the GS-382S

When suspending the GS-382S, make sure to suspend the constant directivity horn to upper direction using the optional HY-38S suspension kit as shown in the figure. Never suspend it to lower or horizontal direction. For mounting the HY-38S to the enclosure, refer to its instruction manual.

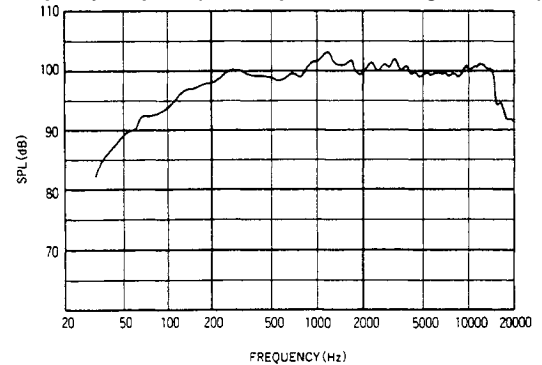
Caution

When suspending this speaker, make sure to suspend it after investigating structure of Installation locations, and confirming that the suspending wires or belts are heavy-duty to this speaker. TOA takes no responsibility for any accidents or injuries caused by faulty mounting methods or poorly selected mounting locations.

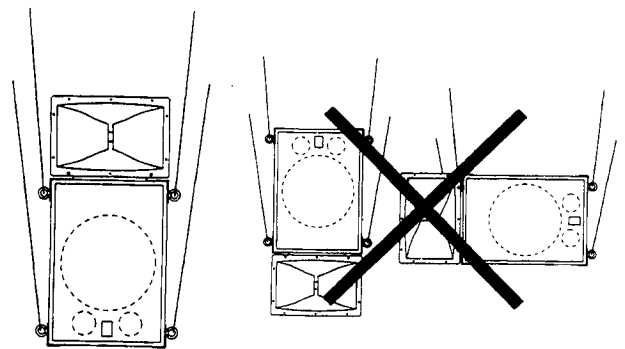
● Appearance



● Frequency Response(Multi-Amplifier Drive Using the SAORI)



Measured at 1 watt (at 200Hz) and 2 meters. SPL shows the converted level into 1 W/1m.



Make sure to suspend the constant directivity horn to upper direction. Never suspend it to lower or horizontal direction.



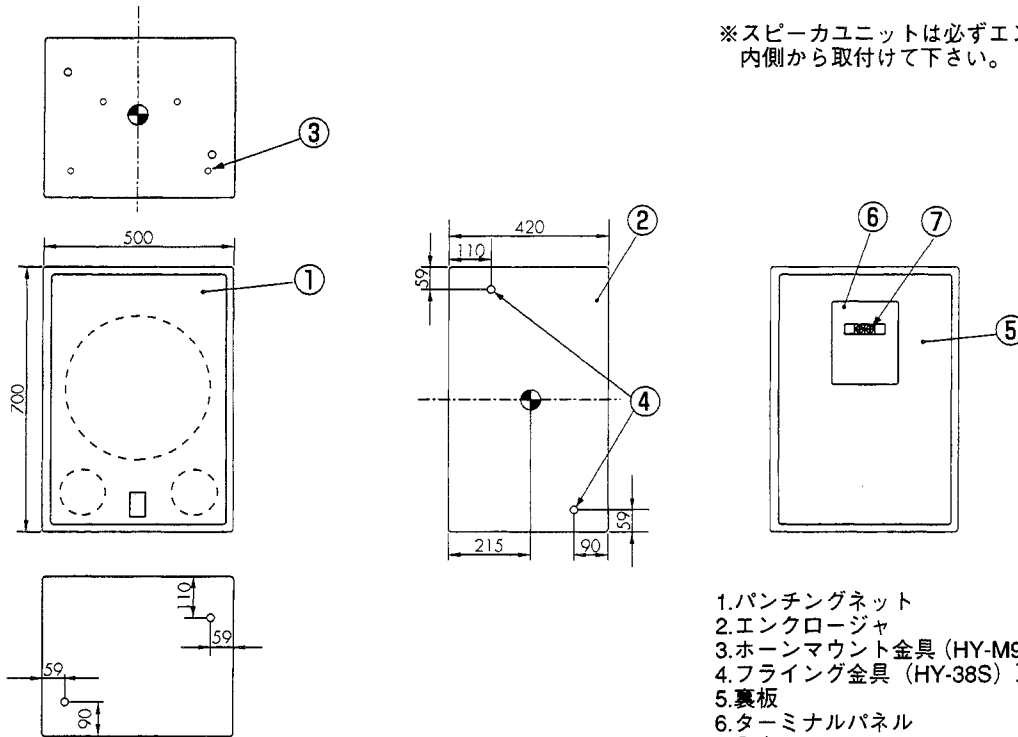
TOA Corporation

Printed in Japan
133-01-328-7A

低域用エンクロージャ

Model SB-38S

外観寸法図



● 適合スピーカユニット組込み時の重心位置

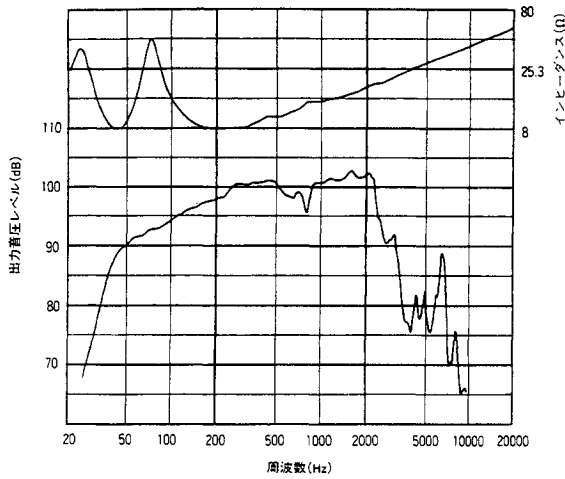
※スピーカユニットは必ずエンクロージャ内側から取付けて下さい。

特長

1. 固定設備用のバスレフ型低域用エンクロージャです。
2. チューニング周波数は45Hzで、低域用スピーカユニットHLS38UL-8との組合せにより超低域まで高能率で再生する低域用スピーカシステムを構成します。
3. 低域用スピーカユニットはエンクロージャの裏板をあけて、内側からバツフルに取付ける構造ですので、設置後のメンテナンスが行い易くなっています。
4. 定指向性ホーンLE-M94、コンプレッションドライバHFD-220-8、およびHLS38UL-8との組合せにより、ワイドレンジ、高能率の標準スピーカシステムGS-382Sを構成します。
5. フライング金具セットHY-38S (別売) を使ってフライング (吊下げ) できる構造になっています。
6. ホーンマウント金具HY-M94 (別売) を使って標準スピーカシステムを構成する時に、ホーンをエンクロージャへ簡単に取付けることができる構造になっています。
7. 大型の入力ネジターミナルを採用しています。
8. スピーカユニット保護用のパンチングネット付きです。
9. エンクロージャ仕上げは塗装で、色はダークグレーです。

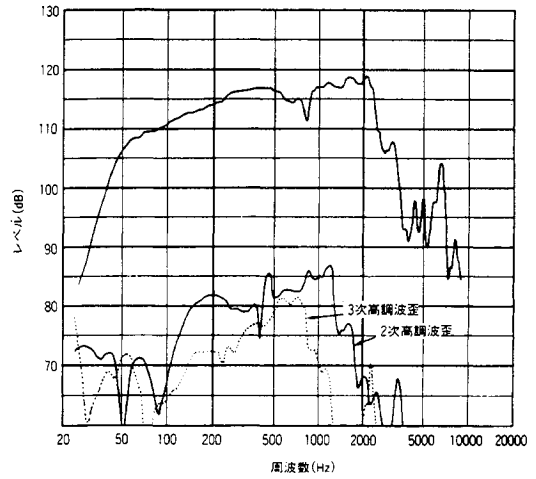
特性図 (適合スピーカユニットHLS38UL-8組込)

●出力音圧周波数特性・インピーダンスカーブ



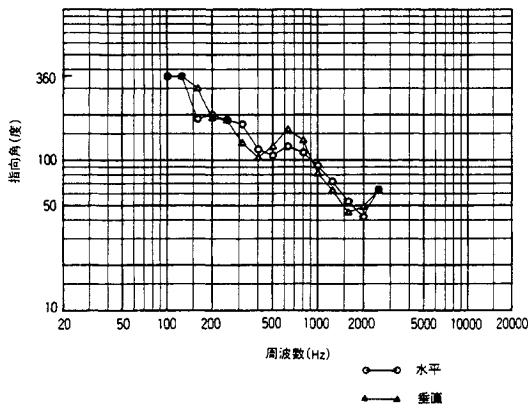
無響室・測定距離1m、正弦波入力1W

●高調波歪特性

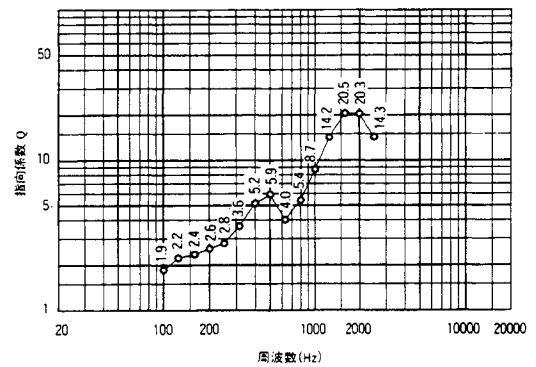


入力信号：正弦波入力 50W (許容入力の1/10)

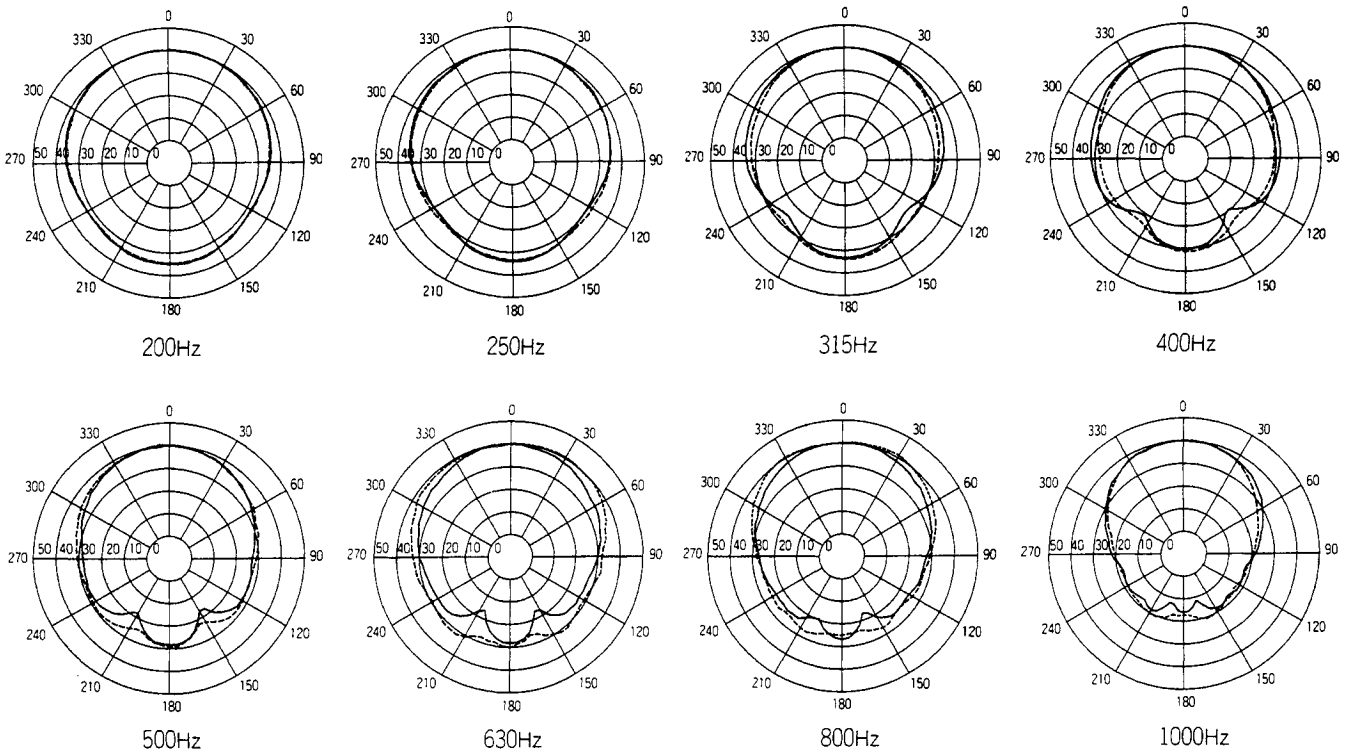
●指向角特性 (-6dB)



●指向係数Q



●指向特性 (1/3オクターブピンクノイズ) ——— 水平 - - - - - 垂直



仕様 (適合スピーカユニットHLS38UL-8組込)

エンクロージャ型式：バスレフ型
チューニング周波数：45Hz
適合スピーカユニット：HLS38UL-8
公称インピーダンス：8Ω
許容入力¹：500W連続ピンクノイズ
出力音圧レベル²：99dB (1W/1m)
再生周波数帯域：40Hz～3,000Hz
推奨クロスオーバー周波数：800Hz以下

入力端子：2Pネジターミナル (M5)
材質：パーチクルボード
仕上：塗装
色：ダークグレー (マンセルN3.0近似色)
寸法：700(H)×500(W)×420(D)mm
質量：34kg (スピーカユニット質量含む)
21kg (エンクロージャ単体の質量)
付属品：ゴムスペーサ (4個)、裏板止めねじ (10個)、
取扱説明書、機器保証書

- 〈ご注意〉
1. AES Standard (60Hz-600Hz)
 2. バンド幅 (100Hz-800Hz) のピンクノイズ
 3. 改良のため予告なく仕様を変更することがあります。

使用例及び使用上のご注意

SB-38Sは固定設備用の低域再生用エンクロージャで、適合スピーカユニットHLS38UL-8と組み合わせることにより高能率低域再生用スピーカシステムを構成します。また当社のLEシリーズ定指向性ホーンおよびHFDシリーズコンプレッションドライバと組み合わせることにより、リアリティのよいワイドレンジの2ウェイスピーカシステムとなります。マルチアンプ方式で駆動する場合は、チャンネルデバイダに当社のインテグレイテッドサウンドプロセッサSAORIを使用することにより、スピーカシステムのタイムアライメント・位相を最適の状態に設定して使用することができます。また標準スピーカシステムGS-382Sの場合は、マルチアンプ方式のほかに別売のディバイディングネットワークHNW-800によるパッシブ方式で駆動することもできます。

●低域用スピーカユニットの取付けについて

1. 裏板を外します。
2. スピーカユニットをエンクロージャ内側からバッフル板に各8ヶ所確実にネジ止めしてください。ネジはスピーカユニットに付属しているものをご使用ください。
3. スピーカユニットを結線します。(赤色のコードは赤のターミナルに、黒色のコードは黒のターミナルに接続してください)
4. 裏板を12ヶ所確実にネジ止めしてください。

※スピーカユニットは必ずエンクロージャ内側から取付けて下さい。

●フライング (吊下げ) する場合

スピーカユニットを取付ける前にフライング金具セットHY-38Sを確実にエンクロージャに取付けてください。取付方法等詳細はHY-38Sの取扱説明書をご覧ください。なお、建築構造物への取付強度は建築施工者と打合せをして十分保持できる強度としてください。設置場所、設置方法の不備による落下等の事故の責任は、一切当社は負いません。

●ホーン取付けについて

標準スピーカシステムGS-382Sを構成する場合、ホーンマウント金具HY-M94を使って定指向性ホーンLE-M94をSB-38Sに取付けることができます。取付方法等詳細はホーンマウント金具の取扱説明書を参照してください。

●ディバイディングネットワークの取付けについて

ディバイディングネットワークを使用する場合は、エンクロージャ背面のターミナルパネルを外してディバイディングネットワークHNW-800を取付けてください。使用方法等詳細はHNW-800の取扱説明書を参照してください。

●据置型として使用する場合

必要に応じて付属のゴムスペーサをエンクロージャ底面に4ヶ所貼付けてください。

標準スピーカシステムGS-382S

●構成

SB-38S：低域用エンクロージャ
 HLS38UL-8：低域用スピーカユニット
 LE-M94：定指向性ホーン
 HFD-220-8：コンプレッションドライバ
 HY-M94：ホーンマウント金具

〈ご注意〉

パッシブ方式で駆動する場合は別売のディバイディングネットワークHNW-800が必要です。

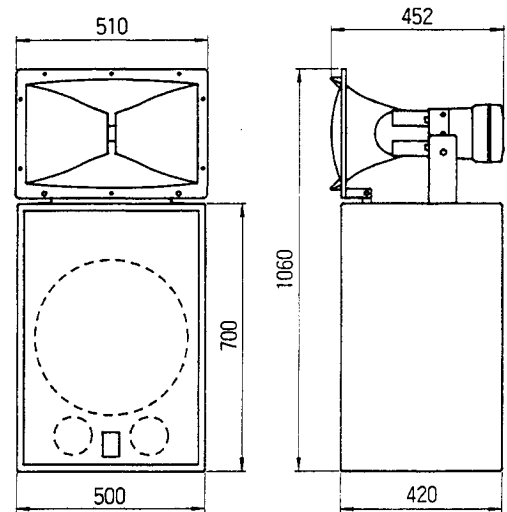
●SAORIの設定

- 1.SAORIを使用してマルチアンプ方式で駆動する場合、チャンネルディバイダモジュール・ロングディレイタイプ (IS-110DL4, IS-110DL2) の設定は下記の様にしてください。
 (SAORIの出力：F1を低域用、F2を高域用とする場合)
- 2.レベル設定の値は各帯域に同出力のアンプを使用した場合の標準値ですので使用場所、使用状況にあわせて調整が必要となる場合があります。

MF	DCD1	LINK [A]		TLV	0	dB	GTH S	OFF	dB
CFQ	OFF	F1	800	800	OFF				Hz
SLP	12L	24S	12W	12L	12L				
LEV	0.00		-7.00						dB
POL	N		N						
DLY	0.271		0.000						ms
HEQ	0dB		TYPE 8						

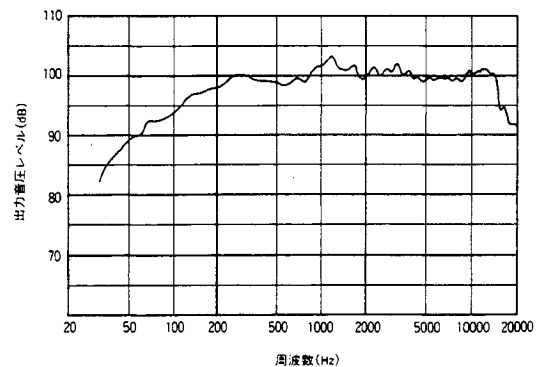
- 〈注〉 CFQ：各フィルターのクロスオーバー周波数
 SLP：各フィルターのスロープ特性
 24S；24dB/oct ベッセル
 12W；12dB/oct バターワース
 LEV：各帯域の出力レベル
 POL：各帯域の極性
 DLY：各帯域のディレイ値
 HEQ：ホーンイコライザ

●外観図



総質量：44kg

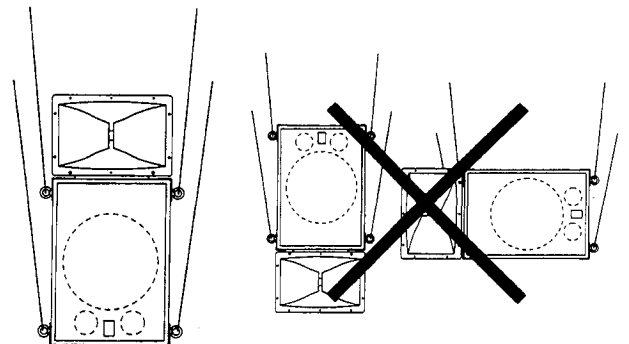
●出力音圧周波数特性 (SAORI使用マルチアンプ駆動)



無響室 測定距離2m、1W(200Hz)1m換算

●フライング (吊下げ) について

GS-382Sをフライングする場合は、フライング金具セットHY-38S (別売) を使用して右図に示す様にホーンを上側にしてフライングしてください。ホーンを下側又は横方向にした状態でのフライングは絶対にしないでください。HY-38Sのエンクロージャへの取付方法等詳細はHY-38Sの取扱説明書を参照してください。



ホーンを上側にしてフライングしてください。ホーンを下側及び横方向のフライングは絶対にしないでください。

ご注意

建築構造材への取付強度は建築施工者と打合せをして十分保持できる強度としてください。設置場所、設置方法の不備による落下等の事故の責任は、一切当社は負いません。



商品の価格、在庫、修理およびカタログのご請求については、取扱い店または最寄り営業所へお申し付けください。

TOA インフォメーションセンター
 商品や技術など、お問い合わせにお応えします。
 受付時間 9:00 ~ 17:00 (日曜・祝日除く)

フリーダイヤル (無料電話)
 TEL. 0120 - 108 - 117
 〒665 宝塚市高松町2番1号
 TEL. 0797-72-7567
 FAX. 0797-72-1090

札幌営業所 TEL (011) 231-4641 代
 青森営業所 TEL (0177) 23-3751 代
 秋田営業所 TEL (0188) 24-7231 代
 盛岡営業所 TEL (0196) 54-5211 代
 仙台営業所 TEL (022) 256-8100 代
 郡山営業所 TEL (0249) 23-7744 代
 水戸営業所 TEL (023) 231-9811 代
 宇都宮営業所 TEL (028) 662-1431 代
 高崎営業所 TEL (0273) 26-3955 代
 多摩営業所 TEL (0425) 84-1711 代

長野営業所 TEL (026) 234-2231 代
 新潟営業所 TEL (025) 246-2316 代
 千葉営業所 TEL (043) 234-6511 代
 大宮営業所 TEL (048) 685-5131 代
 横浜営業所 TEL (045) 261-2721 代
 東京営業所 TEL (03) 3814-6211 代
 市場開発 TEL (03) 3814-8011 代
 静岡営業所 TEL (054) 237-8850 代
 金沢営業所 TEL (0762) 33-1951 代
 岐阜営業所 TEL (058) 276-1401 代

名古屋営業所 TEL (052) 971-8211 代
 津営業所 TEL (0592) 24-6645 代
 大阪営業所 TEL (06) 358-1141 代
 京都営業所 TEL (075) 801-7328 代
 神戸営業所 TEL (078) 577-4326 代
 岡山営業所 TEL (086) 241-8029 代
 広島営業所 TEL (082) 291-3988 代
 高松営業所 TEL (0878) 66-5995 代
 松山営業所 TEL (089) 931-1586 代
 北九州営業所 TEL (093) 581-4722 代

福岡営業所 TEL (092) 431-0061 代
 熊本営業所 TEL (096) 384-1612 代
 鹿児島営業所 TEL (099) 256-5245 代
 那覇営業所 TEL (098) 866-5598 代
 法人営業推進部 TEL (03) 3818-4721 代
 /大阪 TEL (06) 353-4430 代
 サウンドエンジニアリング部 TEL (03) 3815-8731 代
 /大阪 TEL (06) 354-8760 代

サウンドネット TEL (03) 3815-8731 代
 /大阪 TEL (06) 354-8760 代
 DMS 推進部 TEL (03) 3815-8731 代
 SSD 推進部 TEL (03) 3818-4721 代